

# Руководство по эксплуатации

## Паспорт

Телефон горячей линии (сервис)

+78005003931

### VAKIO CITY AIR 250



### СОДЕРЖАНИЕ

Общие требования к безопасности.....	2
Назначение .....	3
<b>ОПИСАНИЕ И РАБОТА .....</b>	<b>3</b>
Принцип работы.....	3
Технические характеристики .....	3
Устройство .....	4
Комплект поставки прибора .....	5
<b>Монтаж (прибор).....</b>	<b>5</b>
<b>Электромонтаж .....</b>	<b>6</b>
<b>Схема монтажа (пульт управления).....</b>	<b>7</b>
<b>ЭКСПЛУАТАЦИЯ (пульт управления) .....</b>	<b>8</b>
<b>ЭКСПЛУАТАЦИЯ (мобильное приложение) .....</b>	<b>9</b>
<b>ТЕХНИЧЕСКОЕ ОБСЛУЖИВАНИЕ .....</b>	<b>9</b>
Общие указания .....	9
Порядок технического обслуживания .....	10
Неисправности и методы их устранения .....	10
Таблица неисправности.....	10
Сброс до заводских настроек.....	11
<b>СВЕДЕНИЯ ОБ УПАКОВКЕ, ТРАНСПОРТИРОВАНИИ, ХРАНЕНИИ .....</b>	<b>12</b>
<b>СВИДЕТЕЛЬСТВО О ПРИЁМКЕ .....</b>	<b>12</b>
<b>ГАБАРИТНЫЕ РАЗМЕРЫ .....</b>	<b>12</b>
<b>МОНТАЖНЫЕ РАЗМЕРЫ .....</b>	<b>13</b>
<b>ГРАФИК РАБОЧИХ ХАРАКТЕРИСТИК .....</b>	<b>13</b>
<b>ГАРАНТИЙНЫЕ ОБЯЗАТЕЛЬСТВА .....</b>	<b>14</b>

ТУ 4863-010-23551518-2016

Поздравляем Вас с покупкой приточной установки VAKIO City AIR 250 (далее прибор) от компании VAKIO. Данное руководство для пользователя содержит важную информацию по установке, использованию прибора и уходу за ним. Найдите время, чтобы прочитать это руководство, так как оно поможет Вам в полной мере использовать все возможности вашего прибора в течение многих лет.

## Общие требования к безопасности

Приборы VAKIO спроектированы и изготовлены в соответствии с международными нормативами по безопасности. Необходимо внимательно прочитать настоящее предупреждение, составленное в целях Вашей безопасности.

- Не разрешайте пользоваться прибором детям. Пользование прибором возможно только под наблюдением и после инструктажа со стороны лиц, ответственных за их безопасность.
- Упаковочные материалы могут быть опасны для детей: держите упаковочные материалы (полиэтиленовые пакеты и т.д.) в недоступных для детей местах.
- Подключение прибора к электрической сети должен выполнять квалифицированный специалист, соблюдая инструкции фирмы-изготовителя (см. раздел Установка) и местных правил техники безопасности.
- Не пытайтесь отремонтировать прибор самостоятельно. Попытка проведения ремонта неопытными или не обладающими соответствующей квалификацией лицами может привести к травме и/или вызвать необходимость более серьезного ремонта прибора.
- ЗАПРЕЩАЕТСЯ ЭКСПЛУАТАЦИЯ ПРИБОРА БЕЗ ЗАЗЕМЛЕНИЯ.
- Не прикасайтесь к прибору мокрыми руками.
- Обесточьте прибор перед проведением технического обслуживания.
- Обеспечьте установку прибора должным образом. Изготовитель не несет ответственности за несчастные случаи, произошедшие в результате неправильной установки прибора (см. раздел Установка).
- В случае обнаружения каких-либо признаков, не свойственных нормальной работе (запах гари, посторонний шум, вибрация) следует сразу же выключить прибор и отключить его от сети электропитания, затем обратиться в сервисную службу компании, в которой Вы купили прибор.

## Назначение

Приточная вентиляционная установка VAKIO City AIR 250 — это прибор, обеспечивающий принудительную подачу и подогрев воздуха в помещение с улицы через отверстие в наружной стене, диаметром 132 мм. Благодаря применению данного прибора, отпадает необходимость проветривать помещение через открытые окна, что позволяет сохранить тишину в квартире и избавиться от пыли и сквозняков. Прибор предназначен для использования в жилых и служебных помещениях, таких как квартиры, гостиницы, общежития, офисные помещения и т. п. Прибор может использоваться как в холодных, так и в жарких климатических условиях.

## ОПИСАНИЕ И РАБОТА

### Принцип работы

Прибор с помощью вентилятора забирает воздух с улицы через канал в наружной стене, предварительно очищая его при помощи фильтра тонкой очистки F6. Благодаря пластинчатому нагревателю, подогревает наружный воздух и подает в помещение.

Приточная установка работает под управлением микроконтроллера, который осуществляет опрос температурного датчика и выдачу управляющих сигналов для исполнительных устройств (вентилятора, нагревателя).

Скорость воздушного потока и температура настраивается с помощью мобильного приложения или пульта управления. Также при подключении монитора качества воздуха VAKIO ATMOSPHERE можно настроить автоматический режим, при котором прибор подает воздух в необходимом объеме, в зависимости от установленных параметров желаемой температуры/углекислого газа/влажности.

### Технические характеристики

Страна изготовитель	Россия
Максимальная потребляемая мощность, Вт	до 2050
Максимальная производительность, м <sup>3</sup> /ч	260
Электропитание, В/Гц	110-240/50-60
Уровень шума, дБ	от 30 до 45
Мощность нагревателя, кВт	2
Климатическое исполнение по ГОСТ 15150	УХЛ 4.2 ГОСТ 15150
Степень защиты (ГОСТ 14254)	IP50
Класс электрозащиты (ГОСТ 12.2.007.0)	II класс
Режим работы (ГОСТ 12.2.007.0)	Продолжительный без надзора
Фильтрующий элемент	F6
Условия эксплуатации: температура наружного воздуха, °С	от -35 °С до + 50 °С
Интервал задания температуры приточного воздуха, °С	+10 ... +25
Поддерживаемые протоколы связи	Wi-Fi, MQTT
Работа с голосовыми помощниками	Яндекс. Алиса
Установка	Монтаж внутри помещения
Вес нетто/брутто, кг	11,2/13,6
Габаритные размеры упаковки, мм	770x410x160

## Устройство

Конструктивно прибор представляет собой единый теплоизолированный блок, внутри которого расположен фильтр класса F6, радиальный вентилятор и пластинчатый нагреватель.

Общее устройство прибора VAKIO CITY AIR 250 представлено на Рис. 1

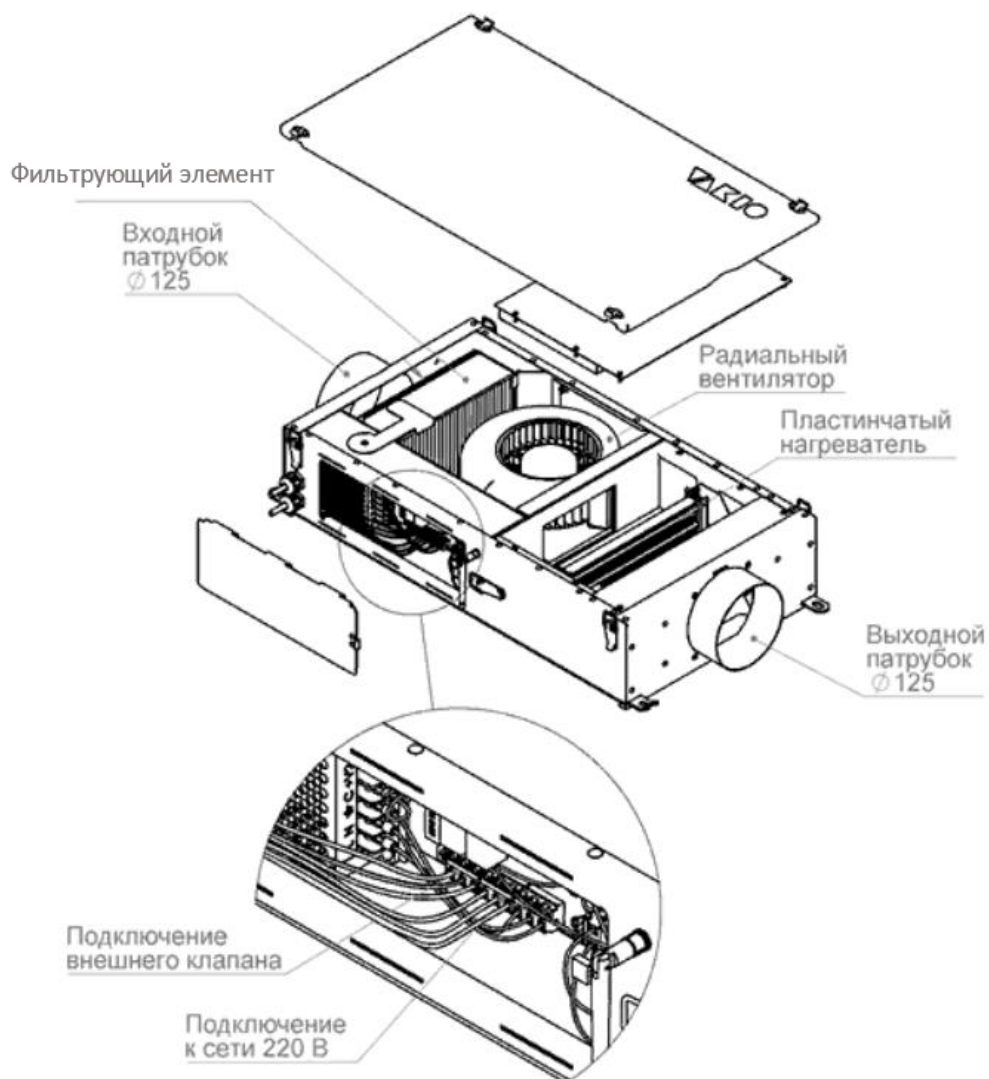


Рис. 1 Общий вид прибора

Корпус изготовлен из стали и покрыт полимерно-порошковой краской. Изнутри корпус изолирован тепло звукоизоляцией. Внутри прибора размещаются: вентилятор, пластинчатый нагреватель, плата управления, датчики температуры. Входной и выходной фланцы диаметром 125 мм выведены из корпуса (Рис. 1).

Установку необходимо снабдить внешним электромеханическим клапаном.

*Электромеханический клапан нужен для предотвращения проникновения холодного воздуха с улицы посредством естественной конвекции в то время, когда установка не используется. Электромеханический клапан открывается при включении прибора и закрывается при его отключении.*

Прибор оборудован Wi-Fi-модулем для удаленного управления с помощью мобильного приложения, а также для настройки автоматической работы на основании данных, полученных от монитора качества воздуха VAKIO ATMOSPHERE.

## Комплект поставки прибора

	Основная комплектация	Кол-во
1	Приточная установка	1
2	Пульт управления	1
3	Монтажная коробка	1
4	Фильтрующий элемент класса F6	1
5	Руководство по эксплуатации	1
6	Кабель для подключения пульта управления	1

## Монтаж (прибор)

### Общие указания

#### ВНИМАНИЕ:

Перед монтажом приточной вентиляционной установки рекомендуется произвести электрические подключения и проверить работоспособность установки. Управление прибором осуществляется с помощью приложения Vakio Smart Control или пульта управления.

Монтировать установку следует с учётом обеспечения лёгкого доступа к ней для обслуживания (замена фильтрующего элемента) и возможности демонтажа (для ремонта).

- для обеспечения безопасности требуется подключения прибора к сети питания 220В через дифференциальный автоматический выключатель с током утечки 30мА.

ВНИМАНИЕ:  
ЗАПРЕЩАЕТСЯ ЭКСПЛУАТИРОВАТЬ УСТАНОВКУ  
БЕЗ ЗАЗЕМЛЕНИЯ

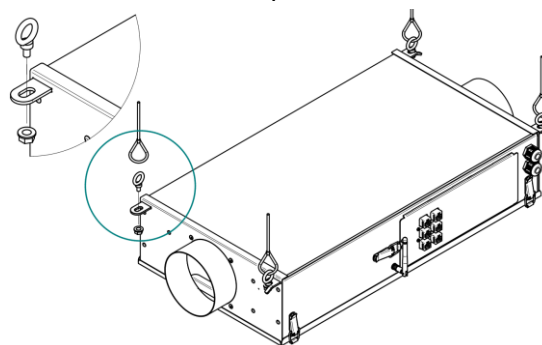
### Вентиляционный канал

Монтаж выполняется на стене здания, имеющей сквозное отверстие, сообщающееся с улицей. Диаметр отверстия 132мм. Во избежание попадания осадков, угол наклона канала от горизонтали в сторону улицы должен составлять 3-4°

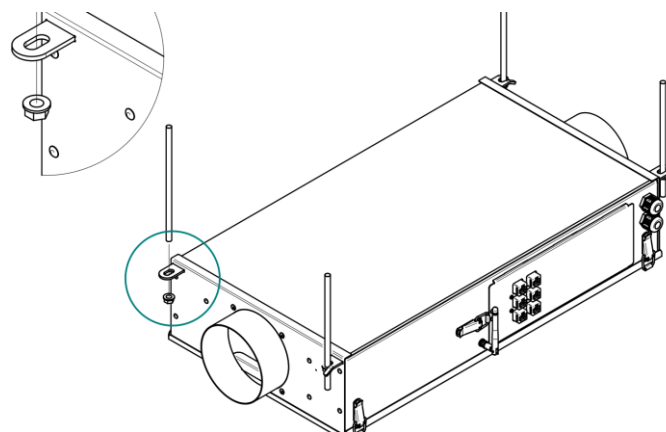
Место сверления отверстия под прибор и технологических отверстий для бурильной установки должно быть свободно от сантехнических и электрических коммуникаций и, при необходимости, согласовано с организацией, эксплуатирующей здание.

## Варианты монтажа

На тросах



На шпильках



**ПРИМЕЧАНИЕ:** допускается установка в любой пространственной ориентации, непосредственно к самой стене или потолку. (на рисунках не изображено)

### Подключение к вентиляционной сети

- Подключение прибора к вентиляционной сети осуществляется вентиляционными каналами 125 мм.
- Перед прибором установите электромеханический клапан, необходимый для защиты от проникновения холодного воздуха с улицы через выключенную установку. Электромеханический клапан приобретается отдельно.
- Для предотвращения появления конденсата на подводящей вентиляционной трубе, ее необходимо теплоизолировать при помощи трубной изоляции из вспененного полиэтилена толщиной не менее 6 мм.

## Электромонтаж

Подключение прибора к электрической сети 200-240V/50Hz осуществляется с помощью 3-х жильного кабеля электропитания с сечением каждой жилы не менее 2.5 мм<sup>2</sup>. 3-х жильный кабель электропитания приобретается отдельно.

Подключение к электрической сети должен осуществлять квалифицированный специалист – электрик.

**Примечание: к линии питания прибора нельзя подключать другие электроприборы.**

Прибор подключается к электропроводке, в которой установлен сетевой выключатель или автоматический выключатель, разъединяющий все полюса и имеющий изоляционное расстояние между контактами не менее 3 мм.

- Приступая к электромонтажным работам, убедитесь, что длина кабеля электропитания достаточна для проведения данных работ.

### Подключение 3-х жильного кабеля электропитания.

1. Снимите крышку бокового отсека, отстегнув замок-защелку.
2. Проденьте 3-х жильный кабель электропитания через кабельный ввод PG 11 с внешней стороны прибора, чтобы длина выступающей части кабеля внутри прибора составляла около 25 см.
3. Вставьте провода кабеля в соответствующие клеммы.

### Подключение к внешнему электромеханическому клапану

1. Для подключения питания к внешнему электромеханическому клапану, проденьте кабель электропитания через кабельный ввод PG 11 так, чтобы длина выступающей части кабеля внутри прибора составляла около 25 см.
2. Вставьте провода кабеля в соответствующие клеммы.

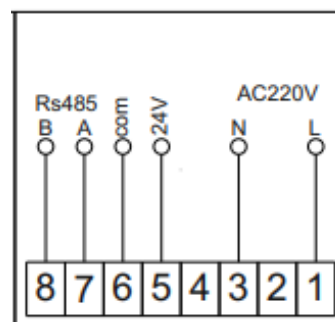
### Подключение пульта управления

1. Для подключения пульта управления, проденьте кабель электропитания через кабельный ввод PG 11 так, чтобы длина выступающей части кабеля внутри прибора составляла около 25 см.
2. Вставьте провод кабеля в соответствующую клемму.
3. Подключите кабель к пульту управления в соответствии со схемой подключения. (Схема подключения размещена на обратной стороне пульта управления, а также на внутренней стороне крышки бокового отсека)

**Важно!!!** Соблюдать цветовую маркировку проводов с обозначением на плате и пульте управления.

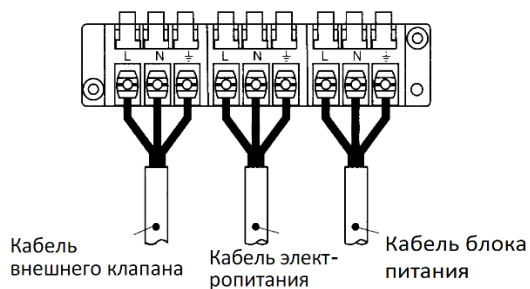


### Обозначение на схеме пульта управления



4. Закройте крышку бокового отсека.

Клеммная колодка

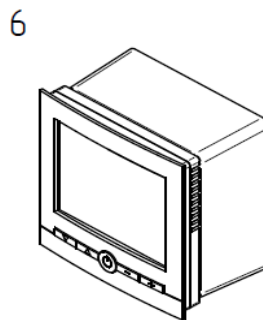
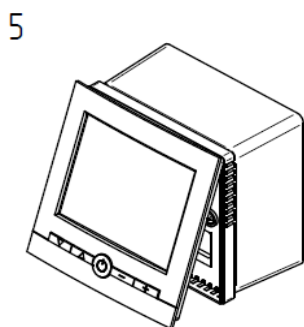
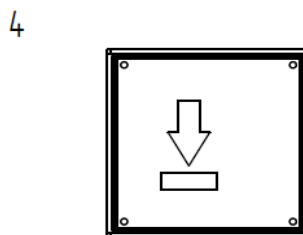
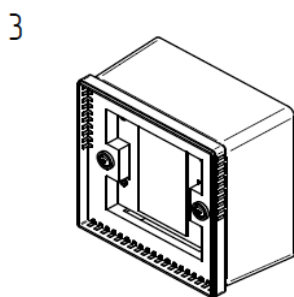
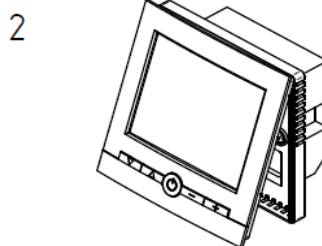
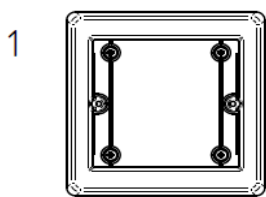


- Разводку кабеля выполняйте в соответствии с электрической схемой
- При проведении электромонтажных работ руководствуйтесь требованиями правил устройства электроустановок.
- Проверьте работоспособность прибора, запустив его с помощью приложения VAKIO Smart Control и при помощи пульта управления.
- Монтаж устройства завершен

## Схема монтажа (пульт управления)

**Примечание: убедиться, что прибор отключён от сети 220в.**

1. Установить монтажную коробку на стену. Крепить при помощи саморезов (в комплект не входят)
2. Отсоединить лицевую панель пульта (снизу поддеть тонкой плоской отверткой). Вынуть шлейф из разъёма между лицевой панелью и основанием пульта. Подключить провода к основанию пульта согласно схеме подключения.
3. Установить основание пульта в монтажную коробку и зафиксировать двумя винтами.
4. Подключить шлейф лицевой панели к основанию пульта.
5. Защелкнуть лицевую панель к основанию пульта (сверху лицевую панель установить в пазы и защелкнуть снизу)
6. Визуально проверить правильность установки пульта.

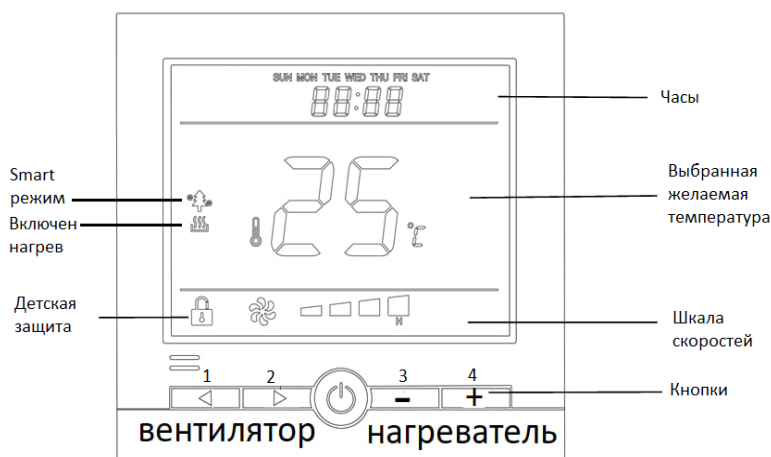


# ЭКСПЛУАТАЦИЯ (пульт управления)

## 1. Введение:

Пульт управления - управляет работой вентилятора и температурой тэн с помощью ручного управления или управления по настроенному пользователем таймеру.

## 2. Описание клавиш и информационных полей.



### 1. Включение/выключение питания

Кратковременно нажмите центральную кнопку, чтобы включить или выключить контроллер. Когда контроллер выключен, на экране отображается OFF и выход выключен.

### 2. Регулировка скорости вентилятора

Кратковременно нажмите кнопку 1, чтобы уменьшить скорость вентилятора, кратковременно нажмите кнопку 2, чтобы увеличить скорость вентилятора, диапазон регулировки скорости вентилятора 0, 1, 2, 3, 4, который соответствует скоростям вентилятор 0, 1, 3, 5, 7.

### 3. Настройка температуры подогрева воздуха

Кратковременно нажмите кнопку 3, чтобы уменьшить заданную температуру, кратковременно нажмите кнопку 4, чтобы увеличить заданную температуру, диапазон настройки составляет +10...+25°C.

### 4. Настройка часов

Нажмите и удерживайте кнопку 1 в течение 3 секунд, чтобы ввести коррекцию местного времени. Коротко нажмите кнопку 1 для переключения параметра, который вы хотите изменить. Это может быть день недели, часы и минуты. Параметр, который вы выбрали начнет мигать, чтобы изменить значение нажмите кнопку 3, чтобы уменьшить значение, или нажмите кнопку 4, чтобы увеличить значение.

### 5. Включение и выключение умного режима

Долгое нажатие кнопки 2 - включает умный режим управления прибором по CO2 с помощью метеостанции или других совместимых датчиков. Чтобы умный режим работал, необходимо предварительно настроить его в приложении. Когда умный режим включен, загорается иконка дерева. Повторное долгое нажатие кнопки 2 выключает умный режим, соответствующая иконка дерева пропадает. Если при включении умного режима с пульта, иконка елочки загорается и вскоре пропадает, то значит, что вы не настроили умный режим в приложении или не подсоединили датчик.

### 6. Включение и выключение детской защиты

Чтобы включить детскую защиту - нажмите и удерживайте одновременно клавиши 3 и 4 более 2 секунд. Когда функция блокировки от детей включена, загорается иконка замка и действие клавиш становится недействительным. Чтобы выключить детскую защиту, необходимо также нажать и удерживать клавиши 3 и 4 более 2 секунд.



## 7. Подсветка

Если на пульте ни одна кнопка не нажимается более 60 секунд, подсветка автоматически гаснет, подсветка включится, при нажатии любой кнопки.

## 8. «Включен нагрев»

Иконка загорается тогда, когда включен электрический нагреватель.

**Примечание: при использовании пульта управления, количество скоростей - 4, при использовании приложения, количество скоростей - 7.**

## ЭКСПЛУАТАЦИЯ (мобильное приложение)

Для начала работы необходимо установить приложение VAKIO Smart Control

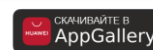
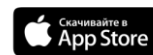
Приложение доступно в AppStore, Google Play и AppGallery.

Для подключения установки откройте приложение и зарегистрируйте свой аккаунт.

Нажмите на иконку "+" выберите приточную систему CITY AIR 250. Введите данные Wi-Fi сети, через которую будет осуществляться управление прибором, дождитесь подключения, задайте свое название прибора, выберите комнату или группу и нажмите "Готово".

Если все прошло успешно, прибор появится в списке во вкладке "Устройства".

Также данным прибором можно управлять с помощью голосового помощника «Яндекс Алиса». Для этого в приложении «Яндекс» в разделе «Умный дом» добавьте Устройство умного дома, выбрав из списка производителя VAKIO и привяжите свой аккаунт VAKIO к Яндекс.



### Управление Вашими устройствами VAKIO с помощью голосового помощника «Яндекс Алиса».

Добавьте в приложение «Яндекс» Умное устройство VAKIO и управляйте скоростью, температурой приточного воздуха и создавайте свои сценарии.

## ТЕХНИЧЕСКОЕ ОБСЛУЖИВАНИЕ

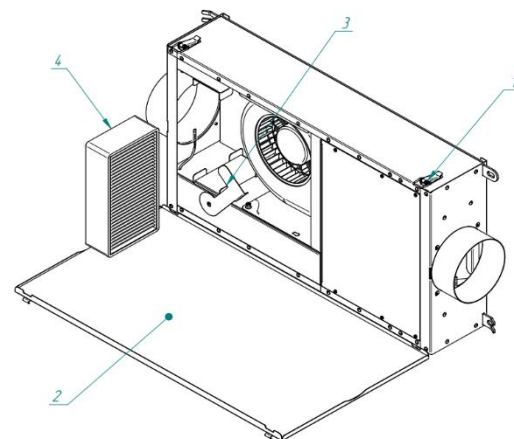
### Общие указания

Обслуживание прибора сводится к периодической замене фильтра и очистке элементов прибора от накопившейся пыли. Периодичность этих мероприятий зависит от запыленности территории, времени года, интенсивности использования прибора и должна быть определена в каждом конкретном случае самостоятельно. Компания, уполномоченная распространять приборы, осуществлять монтаж и дальнейшее сервисное обслуживание, дает первоначальные рекомендации по периодичности обслуживания.

## Порядок технического обслуживания

Периодически необходимо очищать элементы прибора от пыли. Как правило, ее необходимо производить не реже 2 раз в год. Но на запыленных территориях, вблизи магистралей может потребоваться более частая очистка.

1. Отключите электричество.
2. Отстегнув замки-защелки (1), откройте крышку (2).
3. Повернув крепление фильтров (3), извлеките фильтрующий элемент (4)
4. Фильтрующий элемент класса F6 (4) очистите с помощью пылесоса.



Необходимо проводить визуальный контроль за состоянием фильтра. При снижении производительности прибора фильтр необходимо заменить.

После очистки соберите прибор в обратном порядке. При разборке прибора и очистке следует быть аккуратным. Не следует прилагать больших усилий.

## Неисправности и методы их устранения

Для отображения работы системы на плате имеются три светодиода: синий, зеленый, красный.

Для устранения неисправностей на плате расположены 2 кнопки: Кнопка сброса «Reset» и сервисная кнопка «Service»



- Синий светодиод «Link». Мигание светодиода 3 раза в секунду сигнализирует об подключении устройства к сети Wi-Fi. Мигание светодиода 1 раза в секунду говорит об подключении устройства к серверу по протоколу MQTT.
- Красный светодиод «Failure» сигнализирует об ошибке.
- Зеленый светодиод «Work» сигнализирует об успешном подключении устройства к серверу по протоколу MQTT.

## Таблица неисправности

Внешний признак	Причина	Метод устранения
Прибор не включается. Индикаторы на плате не светятся.	Отсутствует напряжение питания.	Проверьте наличие напряжения в сети.

Прибор не включается. В приложение пришло предупреждение об ошибке. На плате горит красный светодиод.	Датчик зафиксировал температуру воздуха на выходе ниже +10°C либо выше +60, в следствии чего произошла автоматическая остановка установки для защиты от переохлаждения/перегрева. Возможная причина:	
	• Температура на улице ниже -35°C	Дождитесь повышения температуры воздуха на улице, зайдите в приложение и сбросьте ошибку.
	• Забит фильтр.	Замените или очистите фильтр. Зайдите в приложение и сбросьте ошибку.
	• Вышел из строя предохранитель, нагреватель, заслонка, либо вентилятор.	Для диагностики и устранения неисправности обратитесь в сервисный центр. После устранения неисправности сбросьте ошибку с помощью кнопок на плате управления, для этого: 1. Зажмите кнопку «Service» (3 секунды и более), чтобы войдите в сервисный режим (все 3 светодиода начнут мигать). 2. Троекратно нажмите на кнопку «Service» для сброса ошибки, при успешном сбросе замигает зеленый светодиод.
Производительность прибора упала.	Загрязнен фильтр.	Проверьте, замените или очистите фильтр.

## Сброс до заводских настроек

Войдите в сервисный режим, для этого на плате управления зажмите кнопку «Service» (3 секунды и более).

При этом все 3 светодиода начнут мигать.

Далее зажмите кнопку «Reset» (3 секунды и более) для сброса всех параметров к заводским настройкам.

При успешном сбросе, начнет красный светодиод.

## СВЕДЕНИЯ ОБ УПАКОВКЕ, ТРАНСПОРТИРОВАНИИ, ХРАНЕНИИ

Упаковка приборов соответствует ГОСТ 23216-78

Транспортирование приборов должно производиться в контейнерах, закрытым автотранспортом и в крытых железнодорожных вагонах в соответствии ГОСТ 23216-78

**ВНИМАНИЕ!** Перевозка должна осуществляться только в горизонтальном положении, согласно манипуляционным знакам, нанесённым на упаковку; при отсутствии заводской упаковки – крышкой вверх.

Условия хранения и транспортирования по ГОСТ 15150-69:

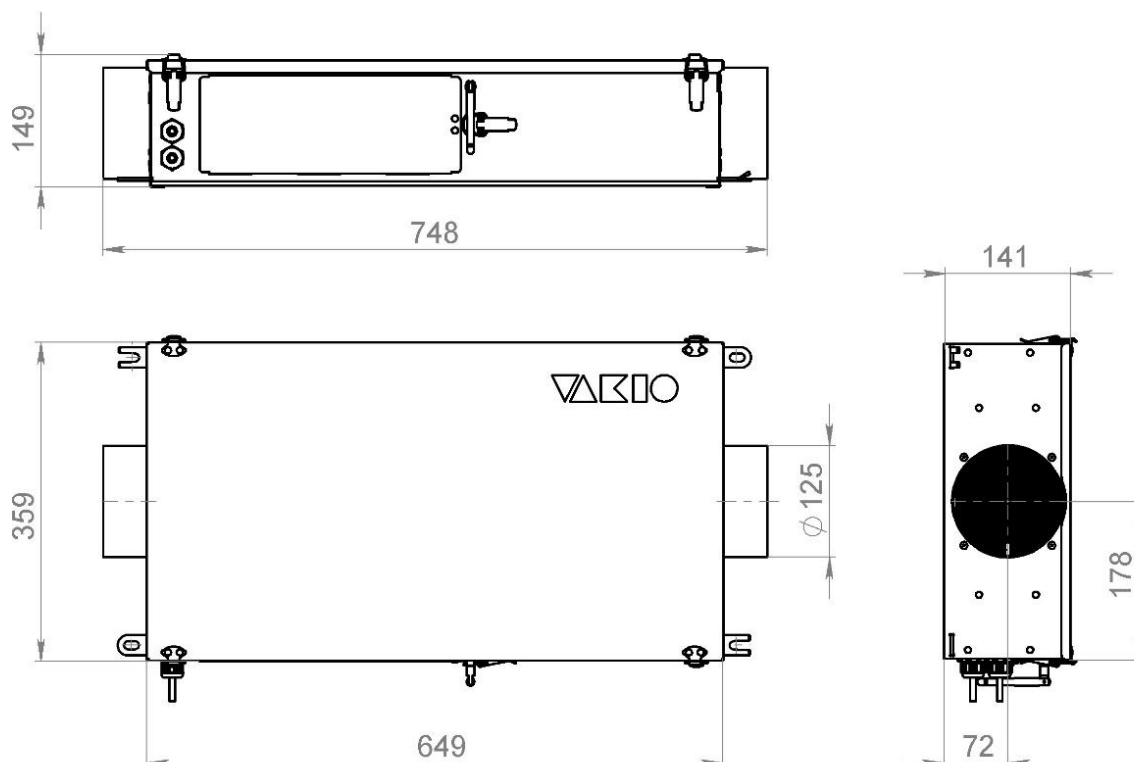
- температура воздуха от  $-50$  до  $+50^{\circ}\text{C}$ ,
- относительная влажность до 100% при  $25^{\circ}\text{C}$  (среднегодовое значение 80% при  $15^{\circ}\text{C}$ ) в отсутствие атмосферных осадков.

Условия хранения: Закрытые или другие помещения с естественной вентиляцией без искусственно регулируемых климатических условий, где колебания температуры и влажности воздуха существенно меньше, чем на открытом воздухе (например каменные, бетонные, металлические с теплоизоляцией и другие хранилища), расположенные в макроклиматических районах с умеренным и холодным климатом. Приборы хранят уложенными на стеллажи или поддоны в штабели высотой не более 1,5м. Хранение приборов должно обеспечить их сохранность от механических повреждений

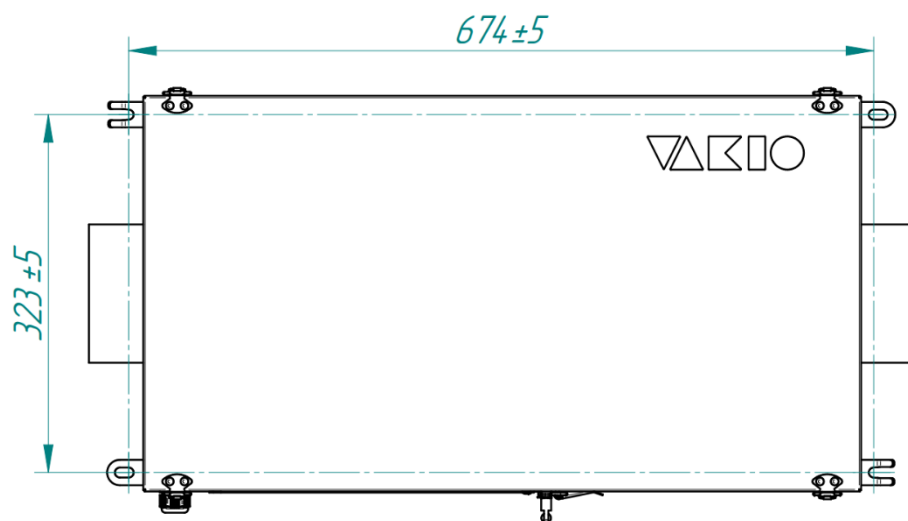
## СВИДЕТЕЛЬСТВО О ПРИЁМКЕ

Приточная установка VAKIO City AIR 250 заводской № \_\_\_\_\_ соответствует техническим условиям ТУ 4863-010-23551518-2016 и признан годным для эксплуатации.

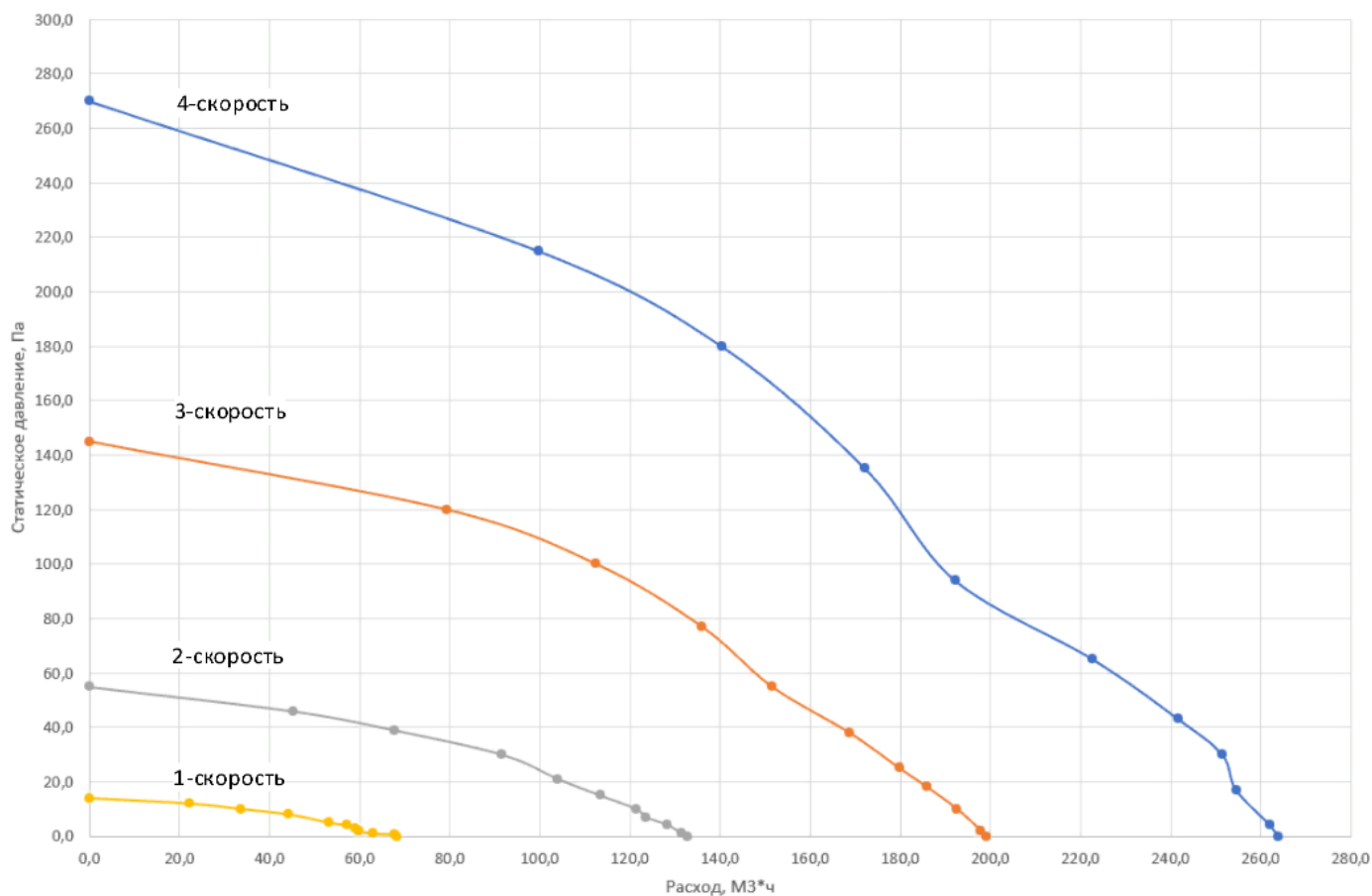
## ГАБАРИТНЫЕ РАЗМЕРЫ



## МОНТАЖНЫЕ РАЗМЕРЫ



## ГРАФИК РАБОЧИХ ХАРАКТЕРИСТИК



## ГАРАНТИЙНЫЕ ОБЯЗАТЕЛЬСТВА

Уважаемый покупатель!

ООО «Вакио» гарантирует высокое качество и безупречное функционирование приобретенного Вами оборудования при соблюдении правил его эксплуатации.

На прибор предоставляется гарантия - 12 (двенадцать) месяцев со дня его продажи.

Техническое обслуживание осуществляется по отдельным договорам. По вопросам заключения договоров на обслуживание, проведение гарантийного и послегарантийного ремонта обращайтесь в

---

### Условия гарантии:

Гарантия включает в себя выполнение ремонтных работ и замену неисправных частей.

Гарантия не включает - периодическое обслуживание.

Не подлежат гарантийному ремонту изделия с дефектами, возникшими в результате:

- механических повреждений;
- несоблюдения условий эксплуатации или ошибочных действий владельца;
- неправильного монтажа, транспортировки, хранения;
- стихийных бедствий (молния, пожар, наводнение и т. п.), а также других причин, находящихся вне контроля продавца и изготовителя;
- ремонта или внесения конструктивных изменений неуполномоченными лицами;
- отклонений от Государственных технических стандартов питающих сетей.

---

Наименование изделия: Приточная установка VAKIO City AIR 250

Номер изделия \_\_\_\_\_

Дата продажи « \_\_\_\_ » \_\_\_\_\_ 20\_\_ г.

Подпись продавца:

\_\_\_\_\_/\_\_\_\_\_/\_\_\_\_\_  
*Должность                      Подпись                      Расшифровка подписи*

С условиями гарантии ознакомлен: \_\_\_\_\_/\_\_\_\_\_  
*Подпись покупателя      Расшифровка подписи*

Штамп фирмы-продавца

Офис:

тел./факс:

E-mail: